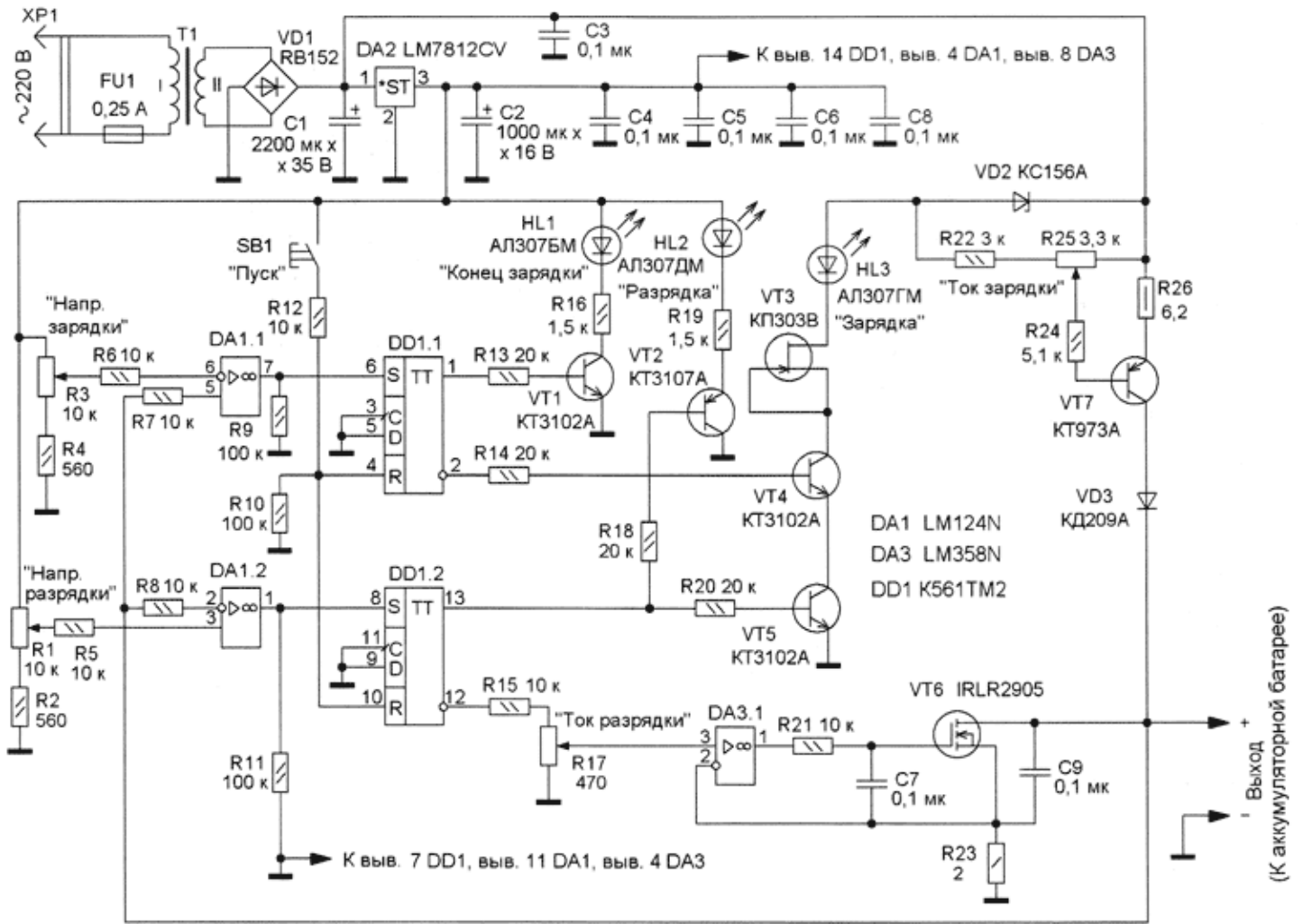
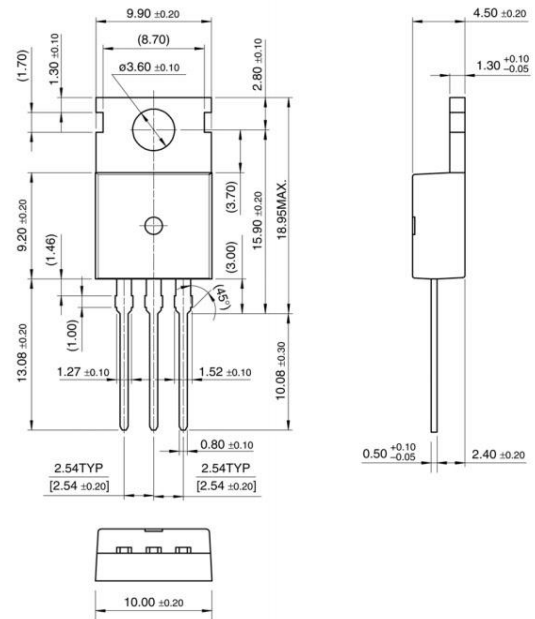
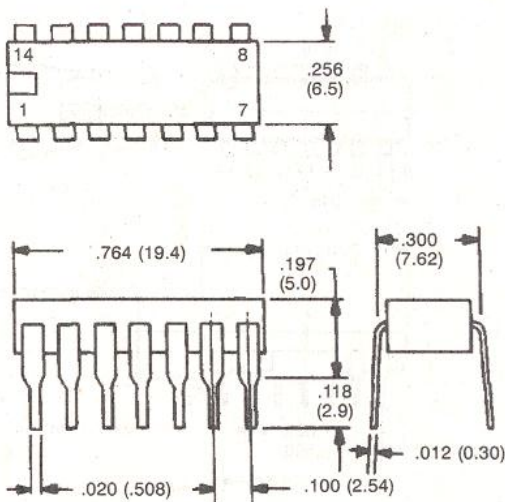


## Пристрій для зарядання-розряджання акумуляторів

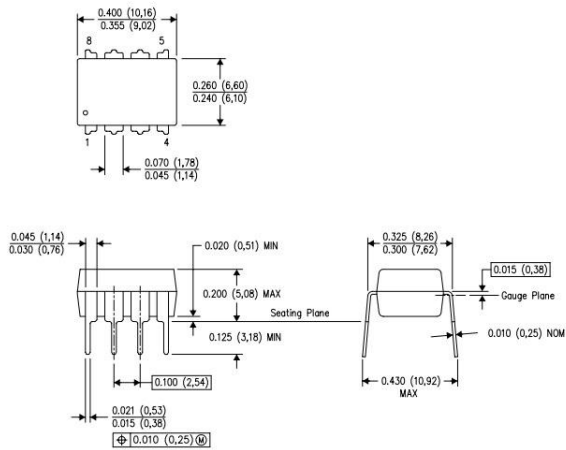


DA1,DD1: DIP14

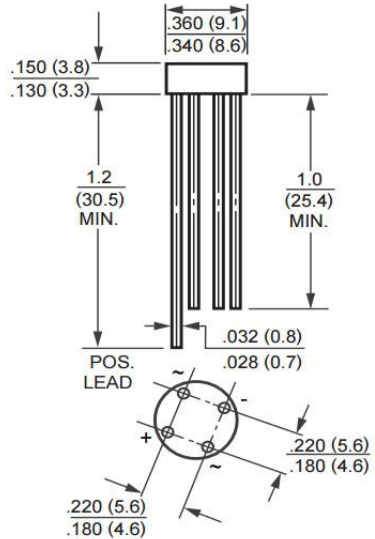
DA2: TO-220



DA3: DIP8



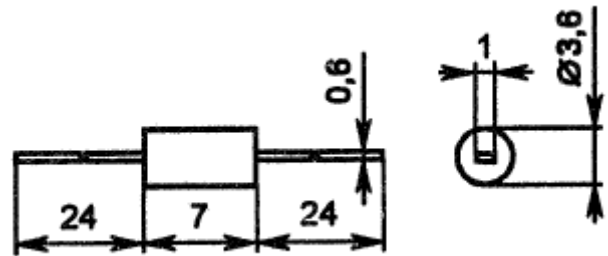
VD1



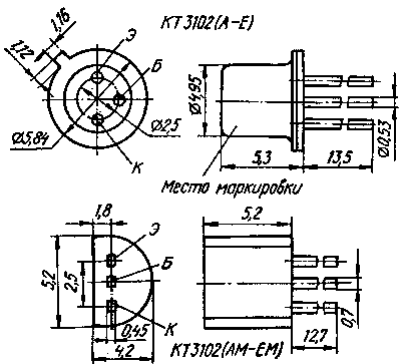
VD2



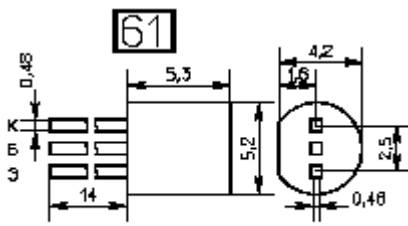
VD3



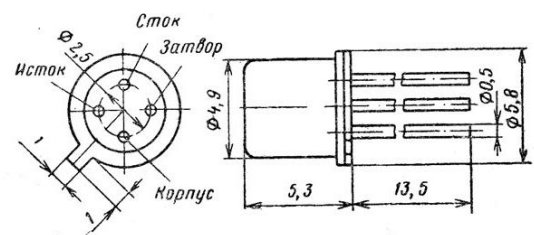
VT1, VT4, VT5



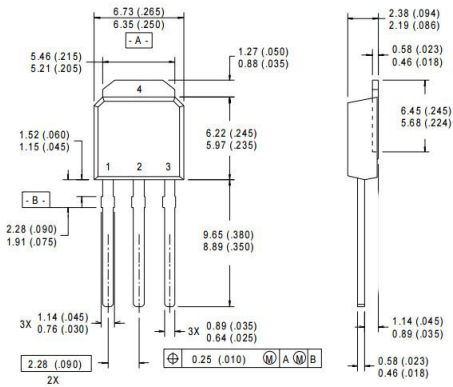
VT2



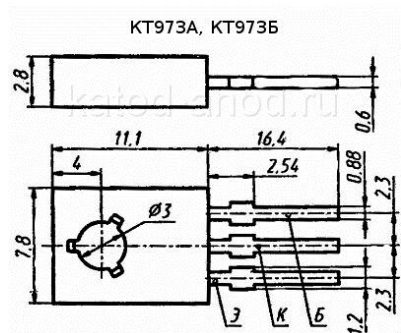
VT3



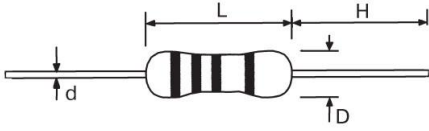
VT6



VT7

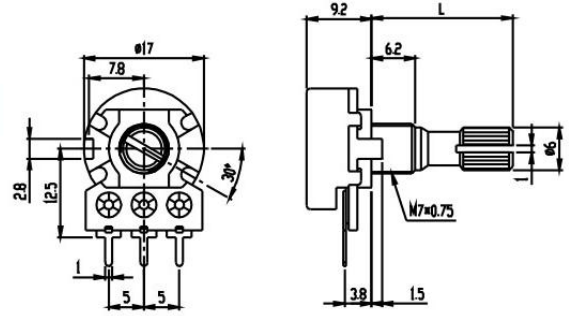


### Резистори постійні

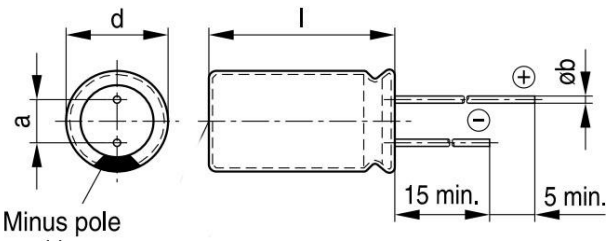


Тип	Размери, мм			
	L	D	H	d
C1-4-0,062 Вт	3.2	1.5	28	0.48
C1-4-0,125 Вт мینی	3.2	1.5	28	0.48
C1-4-0,125 Вт	6.0	2.3	28	0.60
C1-4-0,25 Вт мینی	3.2	1.5	28	0.48
C1-4-0,25 Вт	6.0	2.3	28	0.60
C1-4-0,5 Вт	9.0	3.2	28	0.60
C1-4-1 Вт	11.0	4.5	35	0.80
C1-4-2 Вт	15.0	5.0	35	0.80

### Резистори змінні

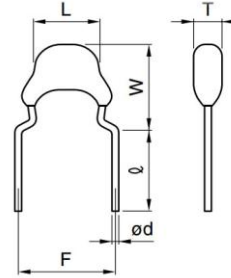


### Конденсатори електролітичні



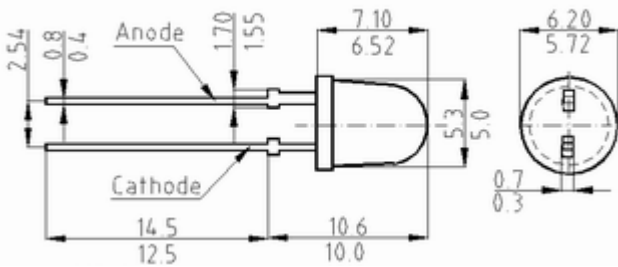
2200 x 35 В: d = 16 мм ; l = 25 мм ; a = 7,5 мм ; b = 0,8 мм  
 1000 x 16 В: d = 10 мм ; l = 16 мм ; a = 5 мм ; b = 0,6 мм

### Конденсатори керамічні



F = 5 мм ; d = 0,5 мм

### Світлодіоди



### Кнопка SB1

