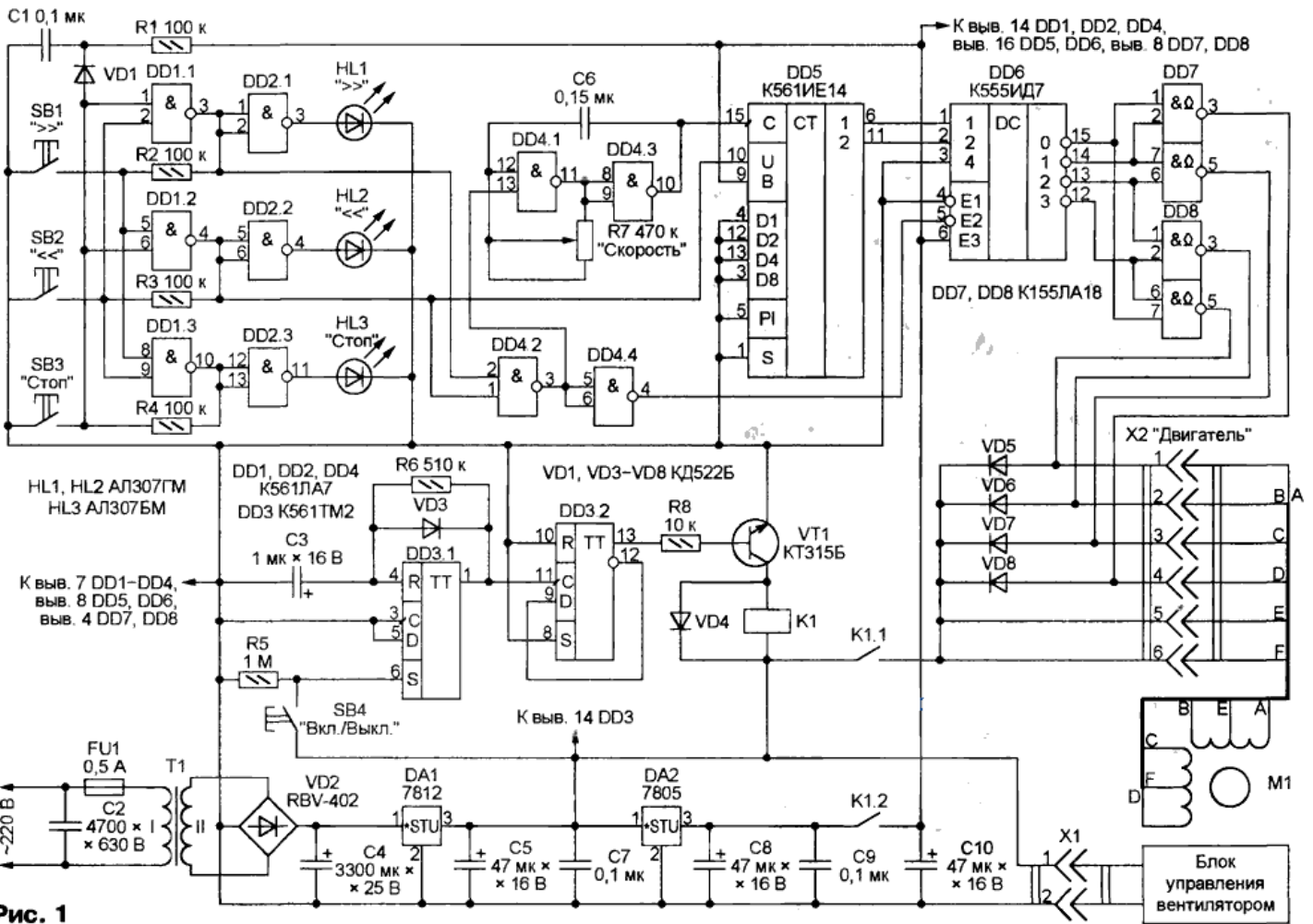
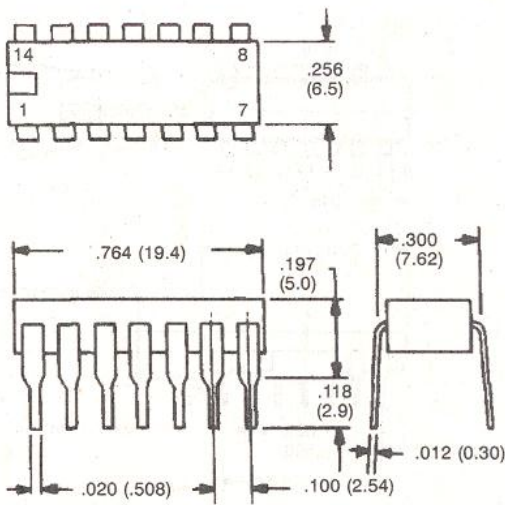


Блок керування кроковим двигуном

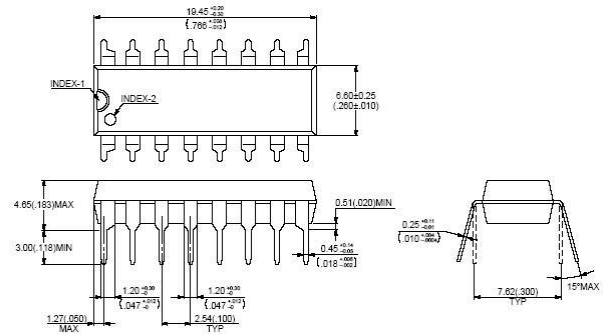


DD1, DD2, DD3, DD4

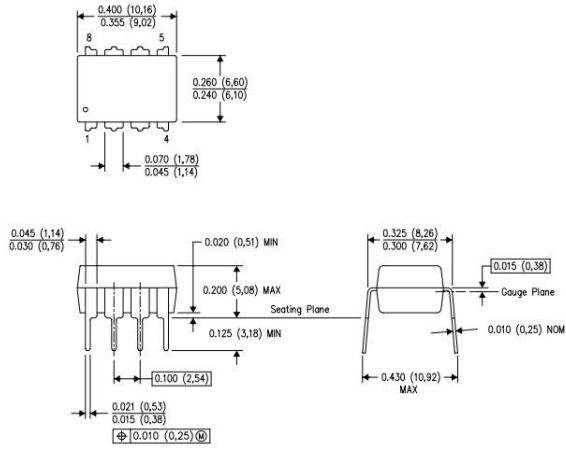


DD5, DD6

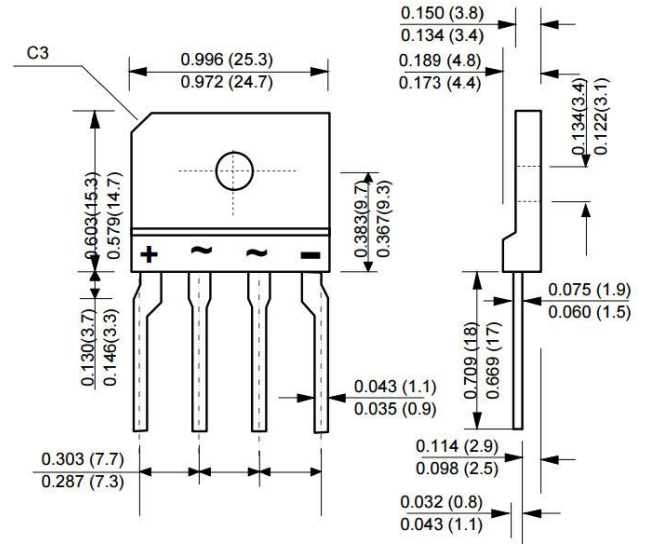
16-pin plastic DIP
(DIP-16P-M03)



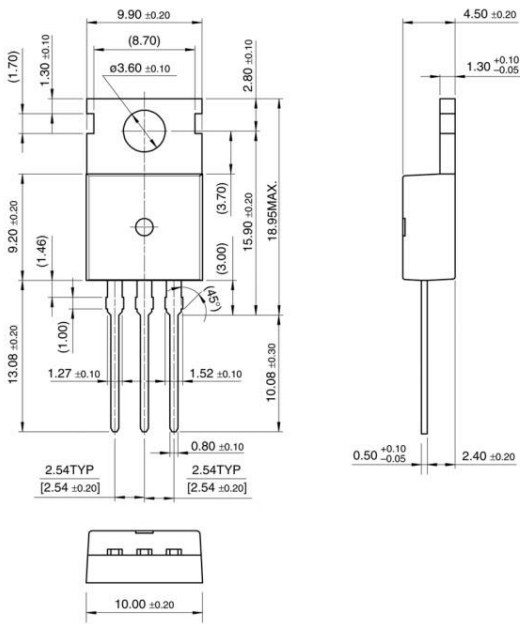
DD7, DD8



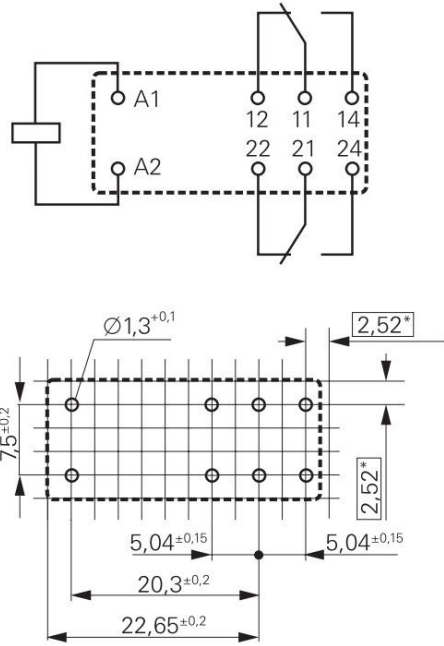
VD2



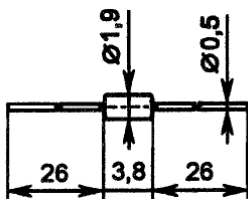
DA1, DA2



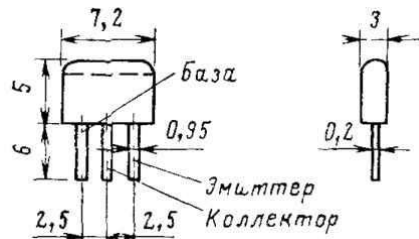
Реле RT424012 12 В, 2,5 А



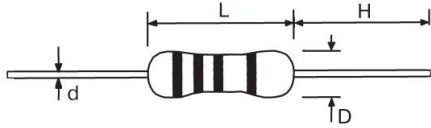
VD1, VD3-VD8



VT1

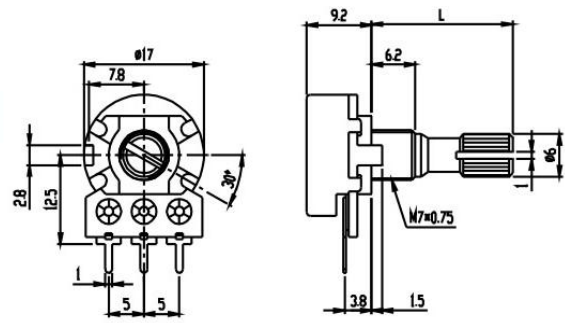


Резистори постійні

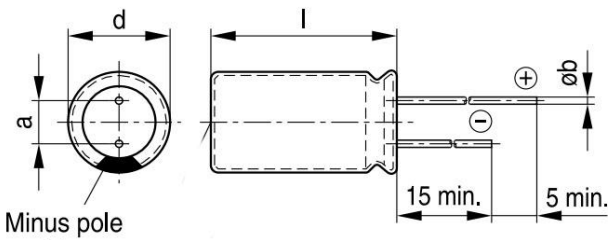


Тип	Размеры, мм			
	L	D	H	d
C1-4-0,062 Вт	3.2	1.5	28	0.48
C1-4-0,125 Вт мини	3.2	1.5	28	0.48
C1-4-0,125 Вт	6.0	2.3	28	0.60
C1-4-0,25 Вт мини	3.2	1.5	28	0.48
C1-4-0,25 Вт	6.0	2.3	28	0.60
C1-4-0,5 Вт	9.0	3.2	28	0.60
C1-4-1 Вт	11.0	4.5	35	0.80
C1-4-2 Вт	15.0	5.0	35	0.80

Резистори змінні

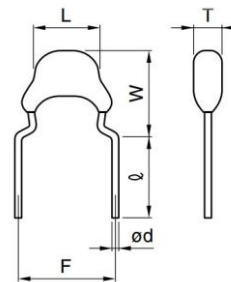


Конденсатори електролітичні



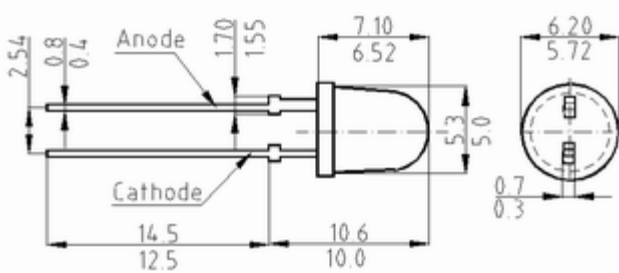
3300 мкФ x 35 В: d = 16 мм ; l = 25 мм ; a = 7,5 мм ; b = 0,8 мм
 47 мкФ x 16 В: d = 5 мм ; l = 11 мм ; a = 2 мм ; b = 0,5 мм
 1 мкФ x 16 В: d = 5 мм ; l = 11 мм ; a = 2 мм ; b = 0,5 мм

Конденсатори керамічні

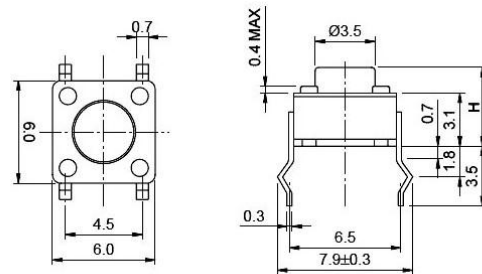


F = 5 мм ; d = 0,5 мм

Світлодіоди



Кнопки SB1-SB3



Роз'єми X1, X2

