

# IV Всеукраинская олимпиада по радиоэлектронике среди студентов вузов I–II уровней аккредитации



Сергей Цирульник, к.т.н., г. Винница

21–23 мая в Винницком техническом колледже проходила IV Всеукраинская олимпиада по радиоэлектронике среди студентов высших учебных заведений I–II уровней аккредитации. Ее цель – пропаганда радиолюбительства в Украине, выявление, отбор и поддержка одаренной студенческой молодежи, развитие и реализация способностей студентов, стимулирование их творческого труда, повышение качества подготовки будущих специалистов по радиотехнике и радиоэлектронике в Украине, а также активизация учебно-познавательной деятельности.

В олимпиаде приняли участие команды из 9 областей и 10 высших учебных заведений Украины I–II уровней аккредитации. Каждая команда состояла из двух студентов и принимала участие в четырех конкурсах:

- конкурс по конструированию и технологии изготовления радиоэлектронного устройства, в котором принимает участие один из членов команды;
- конкурс на проектирование печатной платы с использованием САПР, в котором принимает участие второй участник команды;
- теоретический конкурс;
- конкурс с технического творчества, в котором принимает участие оба участника команды.

Для первого конкурса каждое учебное заведение предварительно прислало свой вариант светодиода динамического устройства (до 50 элементов).

Оргкомитетом была отобрана схема, показанная на **рисунке**. Методом жеребьевки был выбран вариант конфигурации установки светодиодов ромбом, как это сделано в конкурсной работе на **фото 1**.

Каждый конкурсант получил схему электрическую принципиальную, комплект радиоэлементов и монтажное оборудование.

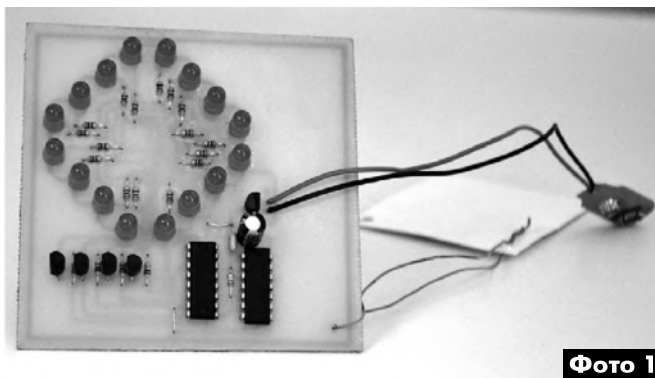


Фото 1

На первом подготовительного этапе необходимо было за 90 минут выполнить трассировку платы на ПК с использованием программы Sprint Layout и изготовить плату с односторонним монтажом с нанесением рисунка фоторезистивным методом. При выполнении чертежа печатной платы необходимо обеспечить рациональное размещение элементов на плате размерами 80x80 мм относительно друг друга, предусмотреть эстетическое, геометрическое расположение элементов, отсутствие перемычек, равномерное размещение элементов на плоскости печатной платы и обратить внимание на равномерность загруженности платы. После подготовительного этапа по изготовлению печатной платы конкурсант осуществляет монтаж схемы, на что отведено также 90 минут, и демонстрирует ее работоспособность.

Варианты задания на конкурс по проектированию печатной платы с использованием САПР предварительно направлялись учебными заведениями в оргкомитет. Целью конкурса является демонстрация собственного креативного мышления конкурсанта, а компьютер используется как инструмент, который помогает ему. В этом конкурсе использовалась среда Sprint Layout, которая очень популярна у радиолюбителей.

Методом жеребьевки из восьми присланных схем была выбрана схема стереофонического FM передатчика на ИМС ВА1404. Конкурсант должен был выполнить трассировку электрических соединений на однослойной печатной плате (**фото 2**). Жюри конкурса оценивало работу на наличие ошибок трассировки, соответствие технологическим условиям изготовления платы, учитывала время выполнения и площадь платы.

В теоретическом туре участник команды отвечал на 5 тестовых заданий по 5 дисциплинам, которые изучают в своих учебных заведениях участники олимпиады:

- Радиодетали и радиокомпоненты;

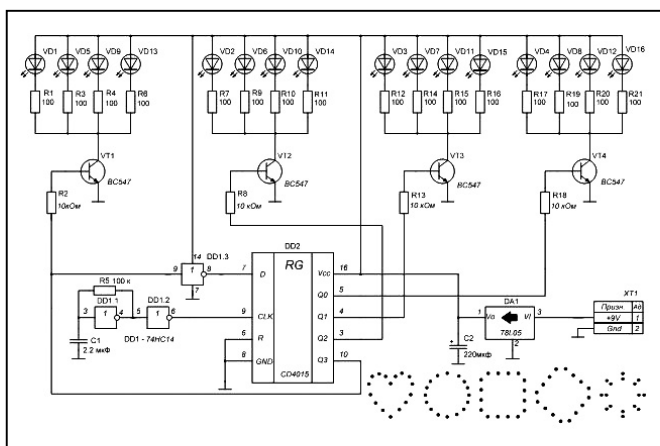




Фото 2

- Основы теории цепей;
- Метрология;
- Аналоговая схемотехника;
- Цифровая схемотехника.

В творческом конкурсе каждая команда-участник представляла практическую работу на тему: «Генератор сигналов (диапазон частот 10 Гц...10 МГц, выходное напряжение – 1 В, форма выходного сигнала – синусоида, прямоугольник)», которая выполнена участниками команды в учебном заведении в 2013/2014 учебном году (фото 3).

Представление творческой работы проводилось публично с демонстрацией презентации, в которой были поданы особенности схемотехнической, конструкторской реализации конкурсной работы. Затем, команды ответили на вопросы членов жюри и участников олимпиады из других учебных заведений.

Жюри конкурса провело тестовые испытания на соответствие требованиям технического задания и выстроило рейтинговую шкалу, проанализировало изделия, презентации по критериям:

- дизайн, оригинальность схемотехнических решений;
- теоретическая подготовка каждой команды участницы.

Участники олимпиады также оценивали конкурсные работы голосованием за 1, 2 и 3 место без права голосования за свою команду с соответствующими баллами 4, 3 и 2.



Фото 3

Жюри выставило свои баллы и подсчитало сумму баллов, которые выставили участники олимпиады, и определило общий рейтинг.

Большинство команд реализовали генераторы методом DDS с использованием ИМС AD9833, AD9850 и микроконтроллерным управлением. Некоторые команды выполнили генератор по классической схеме: интегратор (AD8038AR) + компаратор, который выполнен на высокочастотных компонентах.

Лучший генератор был реализован на специализированной микросхеме MAX038 командой Винницкого технического колледжа (фото 4).

В конкурсе по конструированию и технологии изготовления радиоэлектронного устройства победителями стали:

1 место – Бузин Владимир (Винницкий технический колледж);

2 место – Гава Василий (Колледж электронных приборов ИФНТУНГ) и Березицкий Иван (Технический колледж ТГТУ имени Ивана Пулюя);

3 место – Ткаченко Михаил (Смелянский промышленно-экономический колледж ЧГТУ), Козюра Сергей (Николаевский политехнический колледж).

В конкурсе по проектированию печатной платы с использованием САПР победителями стали:

1 место – Визнюк Александр (Технический колледж ТГТУ имени Ивана Пулюя);

2 место – Бондарь Владислав (Новокаховский приборостроительный техникум), Козак Роман (Колледж электронных приборов ИФНТУНГ);

3 место – Дутчак Артем (Винницкий технический колледж).

Лучшую теоретическую подготовку имеют:

1 место – Визнюк Александр (Технический колледж ТГТУ имени Ивана Пулюя);

2 место – Дутчак Артем (Винницкий технический колледж);

3 место – Нагуляк Сергей (Светловодский политехнический колледж КНТУ), Трибунский Максим (Херсонский политехнический колледж ОНПУ).

В творческом конкурсе победителями стали:



Фото 4

1 место – команда Винницкого технического колледжа;

2 место – команда Технического колледжа ТГТУ имени Ивана Пулюя;

3 место – команда Технического колледжа НУ «Львовская Политехника» и команда Новокаховского приборостроительного техникума.

Общеконандные места IV Всеукраинской олимпиады по радиоэлектронике такие:

1 место – команда Технического колледжа Тернопольского национального технического университета имени Ивана Пулюя в составе Березицкого Ивана, Визнюка Александра (руководитель Василишина О.З.);

2 место – команда Винницкого технического колледжа в составе Бузина Владимира, Дутчака Артема (руководитель – Ткачук В.М.);

3 место – команда Колледжа электронных приборов Ивано-Франковского национального технического университета нефти и газа в составе Гавы Василя, Козака Романа (руководитель – Аронец О.В.).

Участники IV Всеукраинской олимпиады по радиоэлектронике и их руководители приняли участие в техническом семинаре, который проводили крупнейший в Украине производитель профессиональной аудиотехники компания «Park Audio II» и НТЦ «Аналого-цифровые системы» ВНТУ. Последний занимается созданием специализи-

рованных студийных, измерительных и мониторинговых аналого-цифровых систем для телерадиовещания.

Во время проведения IV Всеукраинской олимпиады по радиоэлектронике участники и их руководители посетили лучший и крупнейшей в Европе светомузыкальный фонтан на Набережной «ROSHEN», фабрику «ROSHEN», авто-мото-VELO-фото-теле-радиомузей, Историко-мемориальный комплекс памяти жертв фашизма «Вервольф». На фото на первой странице обложки участники технического семинара знакомятся с экспонатами выставки.

Организаторы выражают искреннюю благодарность за поддержку в проведении олимпиады коллективам и руководству ООО «PARK AUDIO-II», НТЦ «Аналого-цифровые системы» ВНТУ, ООО «РАДИОКОМ», ООО «РиоТрейд», ООО «Катран», ООО «Интертелеком», научно-технического журнала «CHIP NEWS Украина. Инженерная микроэлектроника», а также журналов «Радиолюбби» и «Радиоаматор».

Детальная информация об олимпиаде находится на сайте [1].

#### Ссылки

1. <http://radio-vtc.inf.ua/radioelektronika.html> – сайт IV Всеукраинской олимпиады по радиоэлектронике среди студентов высших учебных заведений I–II уровней аккредитации.



## Светодиодные светильники серии ЭРИДАН

Светильники серии ЭРИДАН предназначены для общего и местного освещения технических зон и мест общественного пользования, освещения подъездов, туннелей, подземных и надземных пешеходных переходов. Благодаря мгновенному зажиганию, светильники могут применяться для аварийного освещения. Светильник устанавливается на плоские поверхности. Возможен заказ индивидуального крепежного комплекта для установки светильника под определенным углом или с возможностью настройки угла наклона. Светильники серии ЭРИДАН рассчитаны на питание от сети 220В AC.



#### Преимущества светильников ЭРИДАН:

- Компактные размеры
- Широкий температурный диапазон эксплуатации: –40...+50°C
- Класс защиты IP65
- Вандалоустойчивость
- Питание 220В AC
- Экономия электроэнергии и высокая эффективность
- Гарантия 5 лет

#### Области применения:

- Освещение служебных помещений (лифтовых и лестничных холлов и т.п.)
- Освещение технических помещений
- Освещение подъездов домов
- Освещение складских помещений
- Освещение открытых площадок
- Освещение надземных и подземных пешеходных переходов

#### Технические характеристики ERIDAN-LED-90-C-6:

- Габариты (диаметр\*высота), мм ..... 150\*75
- Мощность потребления светильника, Вт ..... 6
- Напряжение питания, В ..... 220
- Ток потребления, А ..... 0,032
- Класс защиты ..... IP-65
- Класс электробезопасности ..... 1
- Вес, кг макс ..... 0,5
- Световой поток, Лм (Холодный белый 6500К) ..... 650
- Диаграмма направленности ..... круговая



### Компания СЭА

Украина, 02094, г. Киев, ул. Краковская, 13-Б,  
тел.: (044) 291-00-41, факс: (044) 291-00-42  
[www.sea.com.ua](http://www.sea.com.ua) | [info@sea.com.ua](mailto:info@sea.com.ua)

Россия, Москва, Киевское шоссе, Бизнес-парк "Румянцево", стр. 2,  
подъезд 15, этаж 3, блок В, офис 306 В, тел./факс: (495) 228-32-82  
[www.searu.com](http://www.searu.com) | [info@searu.com](mailto:info@searu.com)