

**ІХ ВСЕУКРАЇНСЬКА ОЛІМПІАДА З РАДІОЕЛЕКТРОНІКИ**  
**(ВСЕУКРАЇНСЬКИЙ КОНКУРС ФАХОВОЇ МАЙСТЕРНОСТІ З РАДІОЕЛЕКТРОНІКИ)**  
**СЕРЕД СТУДЕНТІВ ЗВО, ЩО ЗДІЙСНЮЮТЬ ПІДГОТОВКУ**  
**МОЛОДШИХ СПЕЦІАЛІСТІВ**



*м. Кам'янське, 15-17 травня 2019 р.*

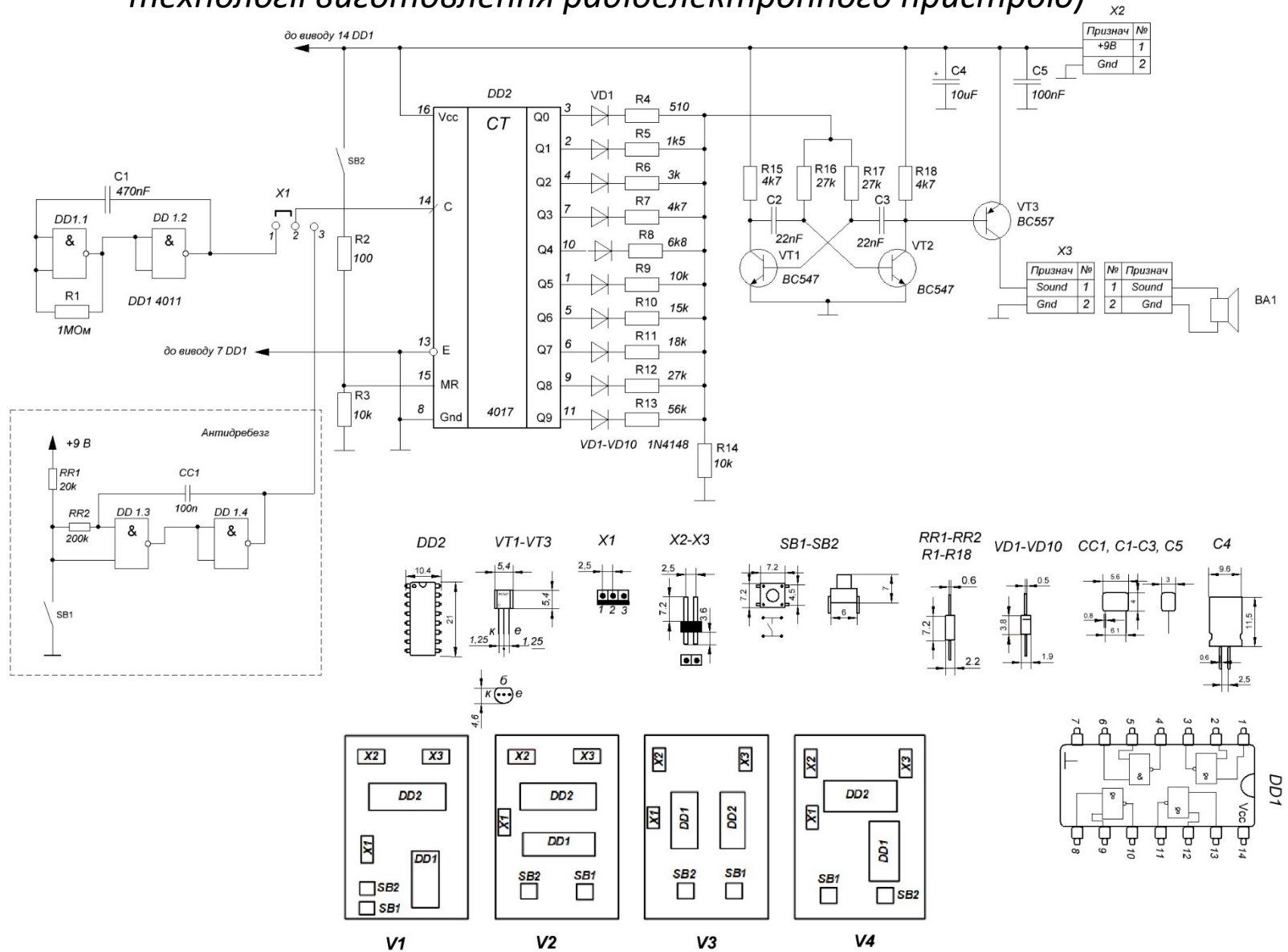
## **ОРГКОМІТЕТ**

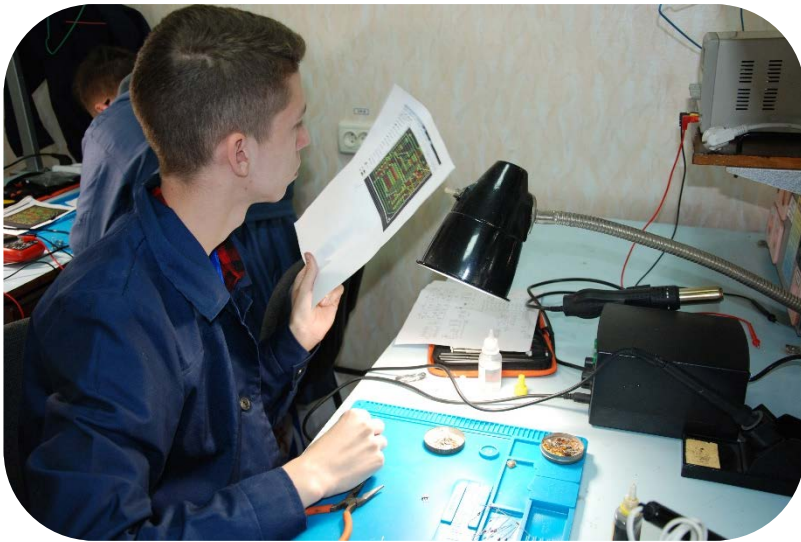
- **Цирульник Сергій Михайлович**  
*(Вінницький технічний коледж)*
- **Ткачук Юрій Зіновійович**  
*(Івано-франківський коледж електронних приладів)*
- **Приймак Віктор Адамович**  
*(Технічний коледж ТНТУ ім. І. Пулюя)*

# Представництво олімпіади

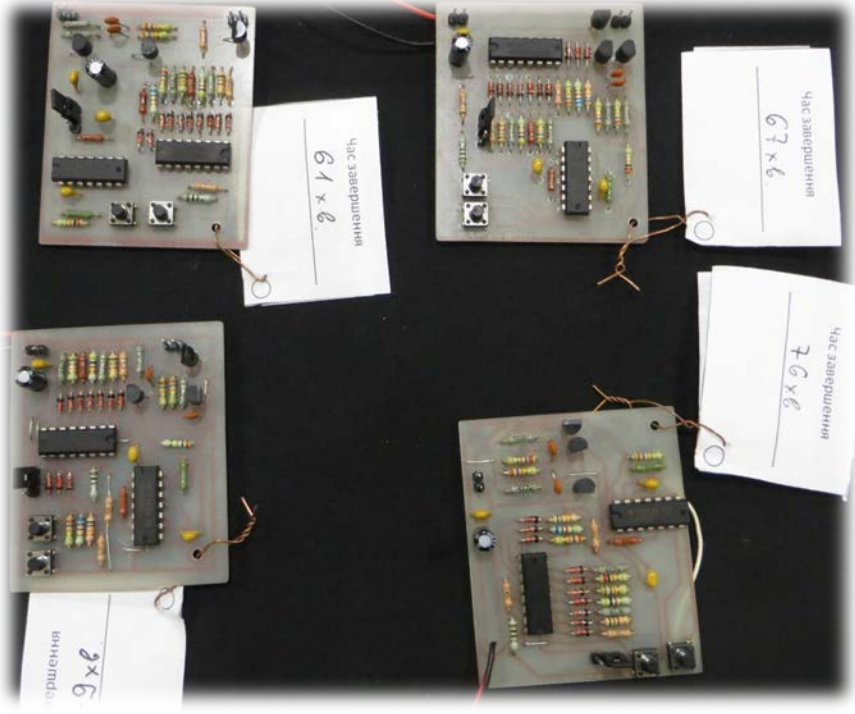
Область	Навчальний заклад	П.І.Б керівника
Вінницька обл.	Вінницький технічний коледж	Вернигора Валентина Володимирівна
Дніпропетровська обл.	Економічний коледж Дніпровського державного технічного університету	Драган Микола Іванович
Миколаївська обл.	ДЗВО "Миколаївський політехнічний коледж"	Артамонов Віктор Володимирович
Тернопільська обл.	Технічний коледж ТНТУ ім. І. Пулюя	Недошитко Людмила Миколаївна
Харківська обл.	Харківський радіотехнічний технікум	Головко Микола Васильович
Харківська обл.	Харківський коледж Державного університету телекомунікацій	Северін Максим Віталійович
Херсонська обл.	Новокаховський приладобудівний технікум	Опята Юрій Олександрович
Херсонська обл.	Херсонський політехнічний коледж ОНПУ	Уткіна Надія Євгеніївна
Черкаська обл.	Смілянський промислово-економічний коледж ЧДТУ	Іванов Максим Миколайович
Черкаська обл.	Черкаський політехнічний технікум	Снігур Ігор Володимирович
Чернігівська обл.	Коледж транспорту та комп'ютерних технологій Чернігівського національного технологічного університету	Ковальова Тетяна Іванівна
Чернівецька обл.	ДЗВО "Чернівецький політехнічний коледж"	Семенюк Наталія Юріївна

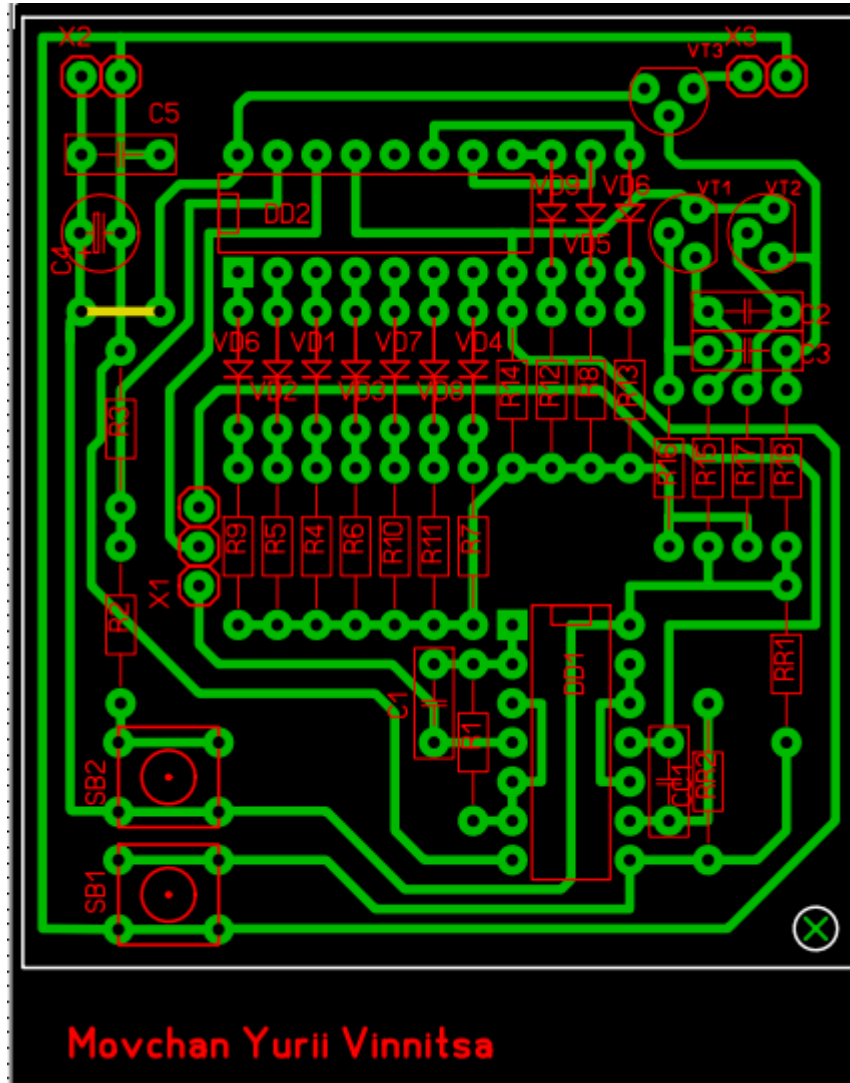
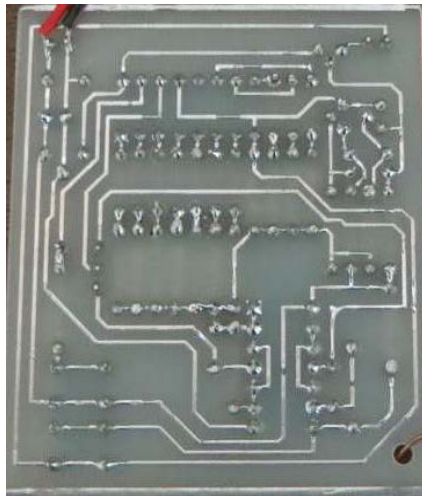
# І конкурсне завдання (конкурс з конструювання та технології виготовлення радіоелектронного пристрою)





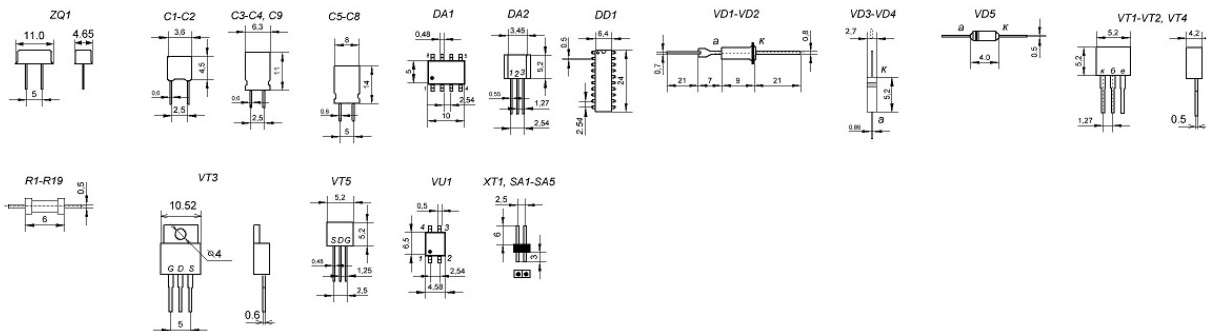
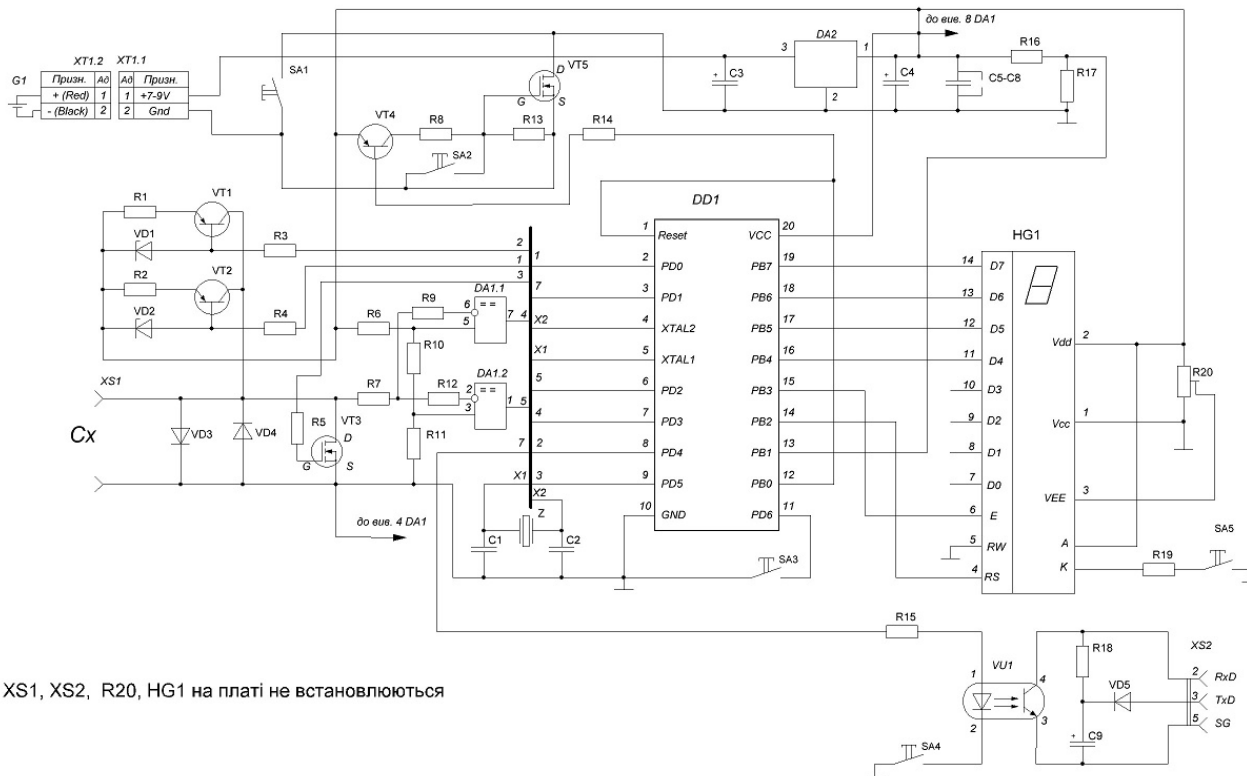




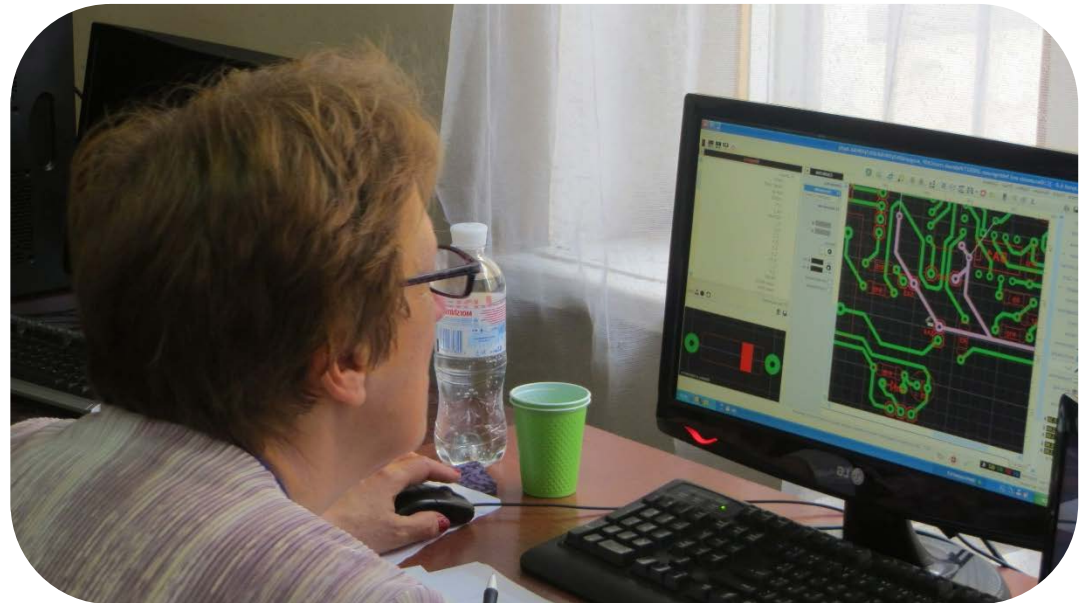
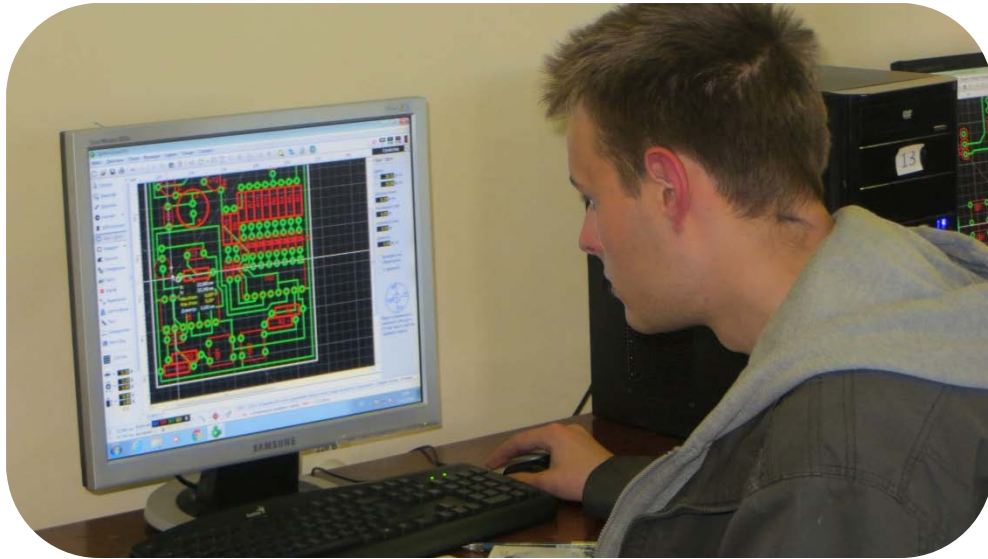


# II конкурсне завдання

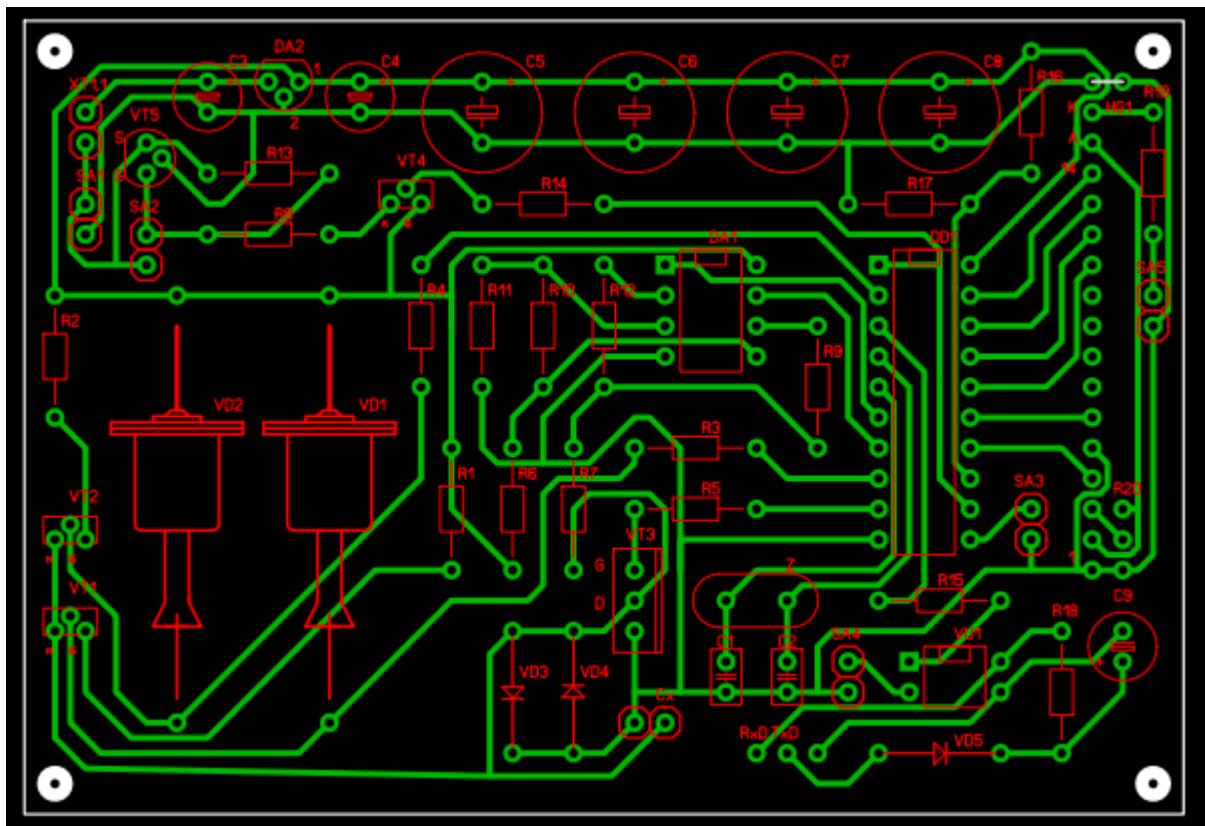
## Конкурс з проектування друкованого вузла

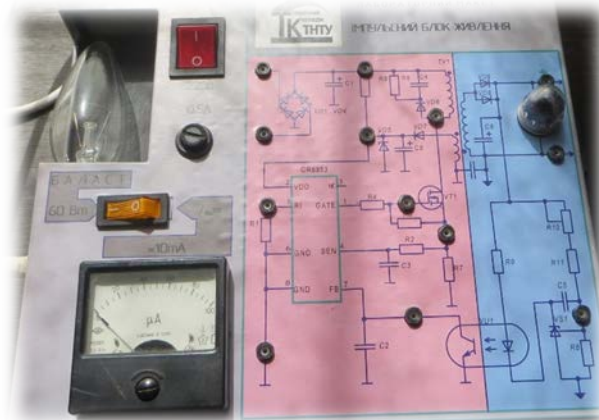


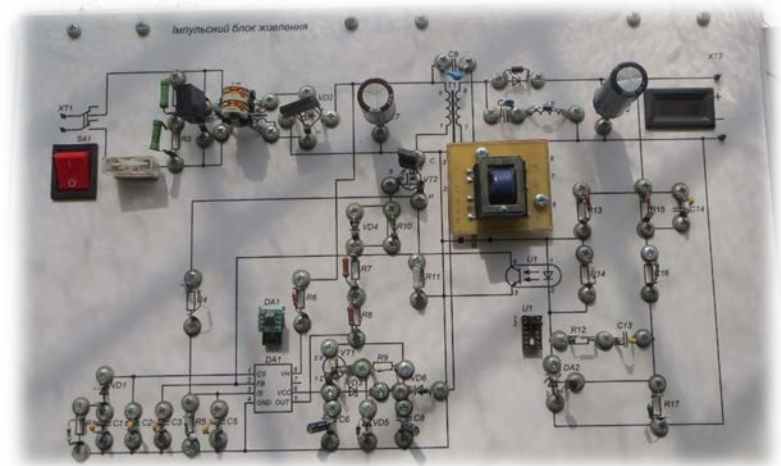
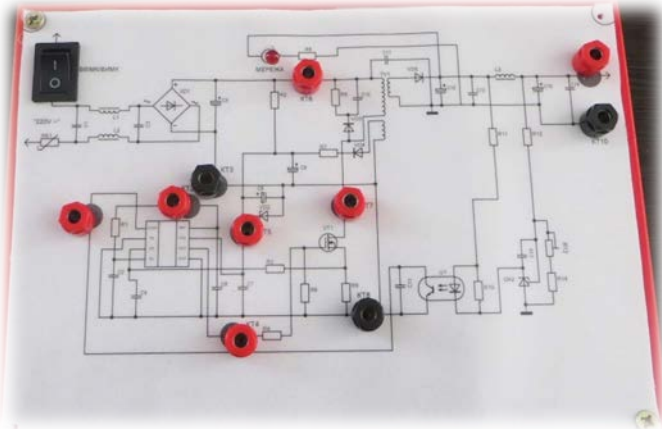




Робота, що посіла 1 місце у конкурсі з проектування друкованого вузла



















## Наказ МОН від 25.06.2019 р. № 885

*про підсумки Всеукраїнського конкурсу фахової майстерності серед студентів вищих навчальних закладів I-II рівнів акредитації у 2018/2019 навчальному році*

1. Затвердити списки переможців Конкурсу з відповідних професій та спеціальностей згідно з додатками 1- 5.
2. Директорам вищих навчальних закладів вжити заходів щодо заохочення переможців Конкурсу та викладачів, які здійснювали підготовку переможців.

№ з/п	Прізвище, ім'я, по батькові	Місце	Назва закладу вищої освіти
Команди у складі:			
1	Мовчан Юрій Володимирович, Кошлай Володимир Дмитрович	I місце	Вінницький технічний коледж
2	Плетяний Богдан Романович, Єрмоленко Олександр Миколайович	II місце	Економічний коледж Дніпровського державного технічного університету
3	Бузанов Костянтин Ігорович, Устименко Тимофій Андрійович	III місце	Новокаховський приладобудівний технікум

# РЕЗУЛЬТАТИ

## IX Всеукраїнської олімпіади з радіоелектроніки

Підсумковий протокол IX-ої Всеукраїнської олімпіади з радіоелектроніки серед студентів коледжів та технікумів України (16-17.05.2019)

№ з/п	Навчальний заклад/ ПІБ учасників		Конкурс з конструювання та технології виготовлення радіоелектронного пристрою		Конкурс з конструювання друкованого вузла		Творчий конкурс		Теоретичний конкурс		Сумарний бал	Рейтинг		
			Бали	Місце	Бали	Місце	Бали	Місце	Бали	Місце				
1	Вінницька обл.	Вінницький технічний коледж	Мовчан Юрій Володимирович	150	1	Кошлай Володимир Дмитрович	147	1	83,00	1	100	1	480	1
2	Дніпропетровська обл.	Економічний коледж Дніпровського державного технічного університету (ЕК ДДТУ)	Галенда Богдан Романович	147	2	Єрмоленко Олександр Миколайович	112	2	33,00	6	72	5	364	2
			Єрмоленко Олександр Миколайович											
3	Миколаївська обл.	ДВНЗ "Миколаївський політехнічний коледж"	Бінявський Антон Станіславович	130	3	Бережний Едуард Віталійович	63	4	17,80	11	40	11	251	4
			Бережний Едуард Віталійович											
4	Тернопільська обл.	Технічний коледж ТДТУ ім. І.Пулужя	Галенда Богдан Володимирович	53	7	Савич Андрій Богданович	61	4	36,00	3	87	2	237	6
			Савич Андрій Богданович											
5	Харківська обл.	Харківський коледж Державного університету телекомунікацій	Лихо Тимур Андрійович	9	12	Нечипоренко Нікіта Сергійович	30	7	19,20	10	60	6	118	10
6	Харківська обл.	Харківський радіотехнічний технікум	Плешков Андрій Валерійович	11	11	Нікітін Нікіта Романович	45	5	29,00	7	43	10	128	10
			Нікітін Нікіта Романович											
7	Херсонська обл.	Новокаховський приладобудівний технікум	Бузанов Костянтин Ігорович	56	6	Устименко Тимофій Андрійович	96	3	28,78	8	82	3	263	3
			Устименко Тимофій Андрійович											
8	Херсонська обл.	Херсонський політехнічний коледж ОНПУ	Дудняк Денис Олексійович	45	8	Дунаєв Родіон Ігорович	88	3	34,75	4	80	4	248	5
			Дунаєв Родіон Ігорович											
9	Черкаська обл.	Смілянський промислово-економічний коледж ЧДТУ	Студзинський Максим Олександрович	73	5	Костенко Андрій Петрович	20	8	45,50	2	44	9	183	8
			Костенко Андрій Петрович											
10	Черкаська обл.	Черкаський політехнічний технікум (ЧПТ)	Кобзар Олексій Дмитрович	17	10	Титаренко Олександр Сергійович	39	6	27,00	9	51	7	134	9
			Титаренко Олександр Сергійович											
11	Чернігівська обл.	Коледж транспорту та комп'ютерних технологій Чернігівського національного технологічного	Кордик Михайло Петрович	24	9	Муляр Дмитро Олександрович	30	7	17,31	12	39	12	110	10
			Муляр Дмитро Олександрович											
12	Чернівецька обл.	ДВНЗ "Чернівецький політехнічний коледж"	Ватрич Даниїл Олегович	104	4	Вегера Юрій Іванович	30	7	34,29	5	45	8	213	7
			Вегера Юрій Іванович											



