

Приклад виконання

1. Знайдіть вірну відповідь та обтунуйте її:

1.1 Назвіть правильні характеристики зовнішньої пам'яті :

- a) Енергонезалежна, повільна, може зберігати великий об'єм інформації
- b) Енергозалежна, швидка, невелика за об'ємом
- c) Повільна, енергозалежна

Відповідь: Зовнішня пам'ять характеризується тим, що вона зберігає великі об'єми інформації при відсутності живлення, тобто вона енергонезалежна. Тому вірна відповідь а).

1.2 Який тип обміну забезпечує більш високу швидкість передачі інформації?

- a) синхронний
- b) асинхронний
- c) не можна сказати однозначно
- d) синхронний обмін з можливістю асинхронного обміну

Відповідь: При обміні даними на фізичному рівні одиницею інформації є біт, тому засоби фізичного рівня завжди підтримують побітову синхронізацію між приймачем і передавачем. Зазвичай досить забезпечити синхронізацію - щоб передавач і приймач змогли забезпечити стійкий обмін інформацією. Проте при поганій якості лінії зв'язку для здешевлення апаратури і підвищення надійності передачі даних вводять додаткові засоби синхронізації на рівні байт. Такий режим роботи називається асинхронним або старт-стоп. Тому більшу швидкодію має синхронний режим обміну

1.3 Мікропроцесорний пристрій - це...?

- a) функціонально і конструктивно закінчений виріб, що складається з декількох мікросхем, до складу яких входить мікропроцесор, призначений для виконання певного набору функцій : отримання, обробка, передача, перетворення інформації і управління
- b) одиниця виміру (квант) тривалості виконання команди
- c) пристрій, по якому передається адреса елемента пам'яті або блоку введення-виводу

Відповідь: мікропроцесорний пристрій - це функціонально і конструктивно закінчений виріб, призначений для отримання, обробки , передачі, перетворення інформації. Вірна відповідь а).

1.4 Яка функція конвєєра?

- a) прискорити виконання логічних операцій
- b) збільшення об'єму системної пам'яті команд
- c) зменшити кількості команд процесора
- d) прискорення вибірки команд
- e) розпаралелювання виконання арифметичних операцій

Відповідь: конвеєр - це спосіб організації обчислень, який використовується в сучасних процесорах і контролерах з метою підвищення їх продуктивності (збільшення числа інструкцій, що виконуються в одиницю часу). Правильна відповідь d)

1.5 До якої групи відноситься команда "Виключне АБО"

- a) арифметичні команди
- b) логічні команди
- c) команди пересилки
- d) команди переходів
- e) команди завантаження

Відповідь: команда "Виключне АБО" відноситься до групи логічних команд.

1.6 Який режим обміну використовується найчастіше?

- a) обмін за перериваннями
- b) усі режими використовуються однаково часто
- c) обмін з прямим доступом до пам'яті
- d) програмний обмін

Відповідь: будь яка програма мікропроцесорного пристрою обов'язково використовує програмний режим обміну (режим ПДП та переривання за необхідністю). Правильна відповідь d)

1.7 По якій з системних шин передаються коди команд?

- a) по інформаційній шині
- b) по шині даних
- c) по шині адреси

Відповідь: У мікропроцесорній системі інформаційної шини не має. Коди даних і команд передаються по шині даних. Правильна відповідь b)

1.8 Яка технологія дозволяє пам'яті DDR SDRAM працювати швидше за SDRAM?

- a) синхронізація фронтом і зрізом імпульсів
- b) розшарування
- c) чергування банків

Відповідь: У пам'яті DDR SDRAM збільшена швидкодія через можливість синхронізації фронтом і зрізом імпульсів. Правильна відповідь а)

1.9 Який байт переданий по UART ?



- | | |
|---------------|---------------|
| a) 0b01001011 | d) 0b01101010 |
| b) 0b10010110 | e) 0b01101001 |
| c) 0b11111111 | f) 0b01101000 |

Відповідь: Самий правий біт визначає стан 8 біта числа. Біти необхідно зчитувати з права на ліво. Послідовний код, що зображений на рисунку 01101001. Після молодшого 8 біта передається біт підтвердження прийому (ACK=0). Правильна відповідь е).

1.10 Яка пам'ять втрачає дані при відключенні живлення?

- | | |
|-----------|---------|
| a) EEPROM | d) SRAM |
| b) FLASH | e) PROM |
| c) FRAM | |

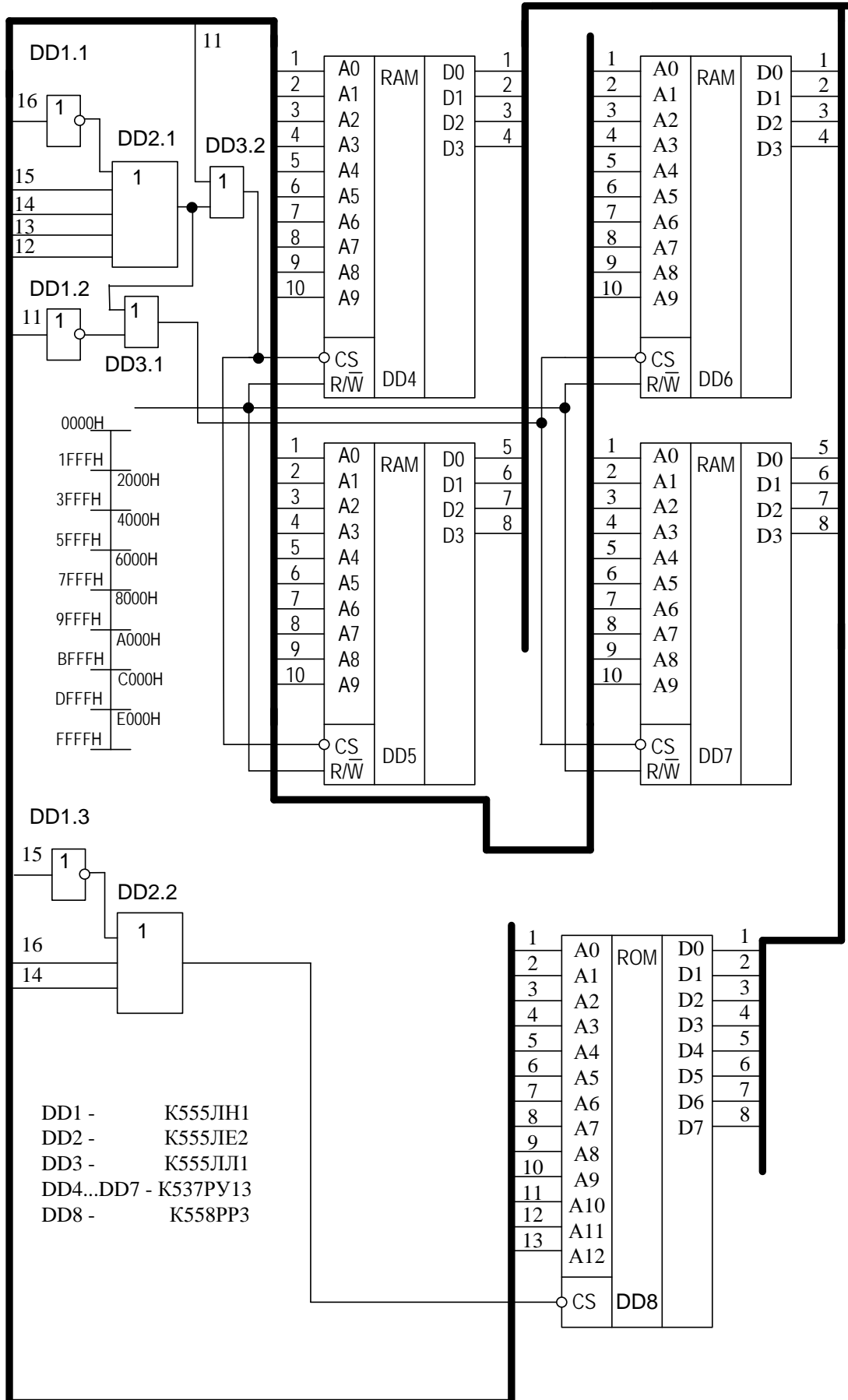
Відповідь: дані при відключенні живлення втрачає ОЗП. Серед наведених типів пам'яті ОЗП – це SRAM. Правильна відповідь d)

2 Задача

- 2.1 Наведіть організацію ІМС ОЗП та визначте об'єм ОЗП МПС.
- 2.2 Наведіть організацію ІМС ПЗП та визначте об'єм ПЗП МПС.
- 2.3 Визначте, який діапазон шістнадцятирічних адрес можуть активізувати модулі ОЗП.
- 2.4 Визначте, який діапазон шістнадцятирічних адрес можуть активізувати модулі ПЗП.
- 2.5 Визначте, чи можуть шістнадцятирічні адреси 607F, 57FA, 5F00, 15D0, AFF3 активізувати модулі пам'яті, і якщо так, то які з них.

ША

ШД



1. Організація ІМС ОЗП – 1КБіт x 4. ОЗП МПС має об'єм 2 КБайт
2. Організація ІМС ПЗП – 8КБіт x 8. ОЗП МПС має об'єм 8 КБайт
3. Для активізації модулів ОЗП на старших розрядах шини адреси повинні бути встановлені такі рівні сигналів 1000 0xxx xxxx xxxx, що відповідає діапазону адрес: 8000h-87Ffh.
4. Для активізації модулів ПЗП на старших розрядах шини адреси повинні бути встановлені такі рівні сигналів 010x xxxx xxxx xxxx, що відповідає діапазону адрес: 4000h-5FFFh.
5. Шістнадцятирічні адреси 57FA, 5F00 можуть активізувати модуль ПЗП.