

## Варіант 12

1. ОЗП МПС має об'єм 2 КБайт
2. ОЗП МПС має об'єм 8 КБайт
3. Організація ІМС ОЗП – 1КБіт x 4
4. Організація ІМС ПЗП – 8КБіт x 8
5. Адресний простір МПС наведений на рисунку 1
6. Для активізації модулів ОЗП на старших розрядах шини адреси повинні бути встановлені такі рівні сигналів 1000 0xxx xxxx xxxx, що відповідає діапазону адрес: 8000h-87Ffh.
7. Для активізації модулів ПЗП на старших розрядах шини адреси повинні бути встановлені такі рівні сигналів 010x xxxx xxxx xxxx, що відповідає діапазону адрес: 4000h-5FFFh.
8. Шістнадцятирічні адреси 57FA, 5F00 можуть активізувати модуль ПЗП.
9. Якщо початковий об'єм ОЗП збільшити у два рази, то для керування модулями потрібно застосувати дешифратор 2 на 4, схема застосування якого наведена на рисунку 2

0
1
ROM
2
3
RAM
---
---
4
5
6

Рисунок 1

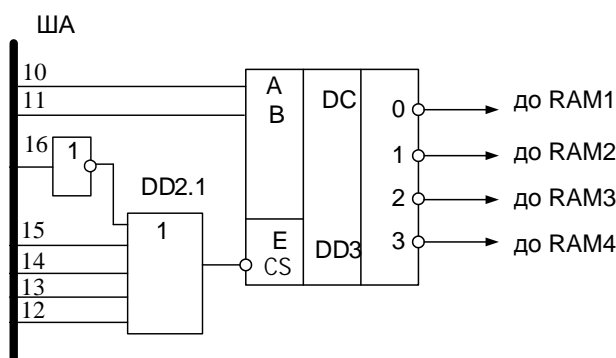


Рисунок 2

10. Якщо початковий об'єм ПЗП збільшити у два рази, то для керування модулями потрібно застосувати дешифратор 2 на 4, схема застосування якого наведена на рисунку 3 і задіяти додатково третій адресний простір МПС

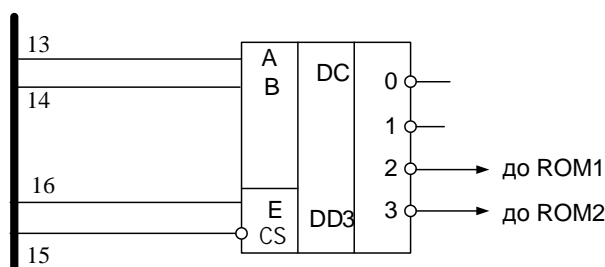


Рисунок 3